

Инструкция по эксплуатации и гарантия качества Гладильная машина В 995 D

Обязательно прочтите инструкцию по эксплуатации перед установкой и вводом в эксплуатацию гладильной машины. Этим Вы обезопасите себя и сможете защитить машину от повреждений.

ru - RU, UA, KZ

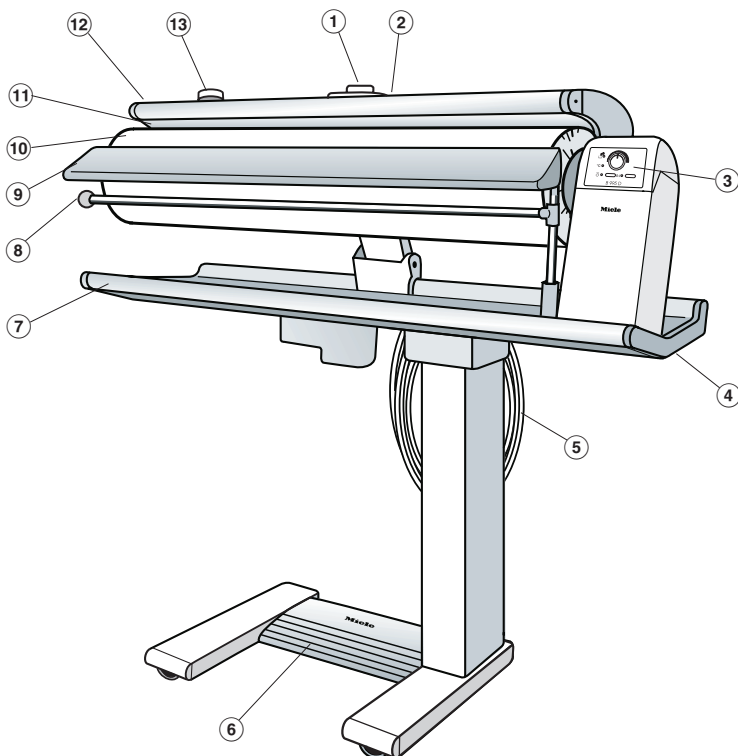
M.-Nr. 07 660 284

Содержание

Описание устройства	4
Указания по безопасности и предупреждения	6
Ваш вклад в охрану окружающей среды	9
Транспортировка	10
Транспортировочное крепление	10
Передвижение и раскрытие	11
Подключение	12
Перед первым вводом в эксплуатацию:	13
Перед использованием	14
Рабочее место	14
Подготовка белья	14
Проверка работы пальцезащитного устройства	16
Устройство парообразования	17
Заполнение резервуара водой	17
Опорожнение резервуара	18
Глажение	19
Включение и выключение	19
Выбор температуры глажения (при глажении без пара)	19
Выбор температуры глажения (при глажении с паром)	20
Включение и выключение устройства парообразования	20
Выбор скорости вращения валика	21
Закладка белья	22
Удаление направляющей планки	22
Откидная вешалка	22
После глажения	23
Отключение напряжения в электросети	24
Советы по глажению	25
Полотенца, салфетки, кухонные полотенца, носовые платки и т.д.	25
Скатерти	25
Покрывала	26
Рубашки	26
Отпаривание брюк	30
Отпаривание женских юбок	30

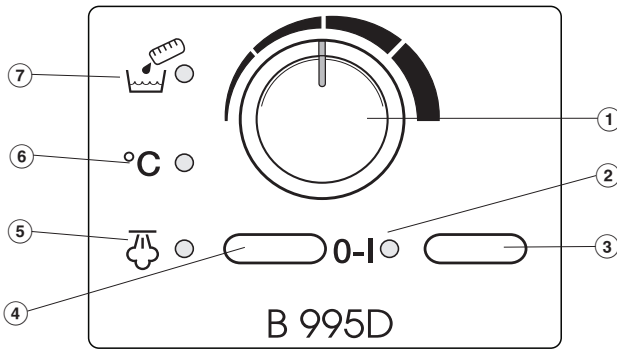
Уход	31
Чистка прижимной стенки	31
Чистка корпуса	31
Чистка резервуара для воды	31
Гладильное полотно	32
Замена гладильного полотна	32
Помощь при неполадках	35
Сервисная служба	37
Гарантия качества товара	38
Контактная информация о Miele	40
Технические характеристики	41




Описание устройства



- | | |
|----------------------------------|-------------------------------------|
| ① Рычаг экстренной разблокировки | ⑧ Откидная вешалка |
| ② Регулятор температуры | ⑨ Направляющая планка |
| ③ Панель управления | ⑩ Гладильный валик |
| ④ Защелка блокировки | ⑪ Прижимная стенка |
| ⑤ Электрический кабель | ⑫ Планка пальцезащитного устройства |
| ⑥ Педаль управления | ⑬ Крышка резервуара для воды |
| ⑦ Лоток для белья | |

Панель управления



- ① Регулятор скорости вращения валика
- ② Индикатор выключателя **I-O** "Вкл-Выкл"
- ③ Выключатель **I-O** "Вкл-Выкл"
- ④ Выключатель  "Пар"
- ⑤ Индикатор выключателя  "Пар"
- ⑥ Индикатор **°C** "Температура"
- ⑦ Индикатор  "Резервуар для воды пуст"

Указания по безопасности и предупреждения

Обязательно прочтите данную инструкцию по эксплуатации перед первым включением гладильной машины. Она содержит важные указания по безопасности, использованию и техническому обслуживанию машины. Вы защитите себя и сможете избежать повреждений машины.

Сохраните данную инструкцию и по возможности передайте ее следующему владельцу машины.

Надлежащее использование

► Эта гладильная машина может использоваться только для глажения текстильных изделий, которые согласно этикетке по уходу пригодны для машинного глажения и были предварительно выстираны в воде.

► Лицам, которые по состоянию здоровья или из-за отсутствия опыта и соответствующих знаний не могут уверенно управлять гладильной машиной, не рекомендуется ее эксплуатация без присмотра или руководства со стороны ответственного лица.

Электротехническая безопасность

► Перед установкой проверьте отсутствие на машине внешних повреждений. Ни в коем случае не вводите в эксплуатацию поврежденную машину. Эксплуатация поврежденной гладильной машины ставит под угрозу Вашу безопасность!

► При повреждении сетевого кабеля его следует заменить аналогичным оригинальным кабелем Miele, замену должен производить авторизованный производителем специалист.

► Перед подключением машины обязательно сопоставьте параметры подключения (предохранитель, напряжение и частота), приведенные на типовой табличке, с данными электросети.

Если возникают сомнения, проконсультируйтесь у специалиста-электромонтажника.

► Электробезопасность этой гладильной машины гарантирована только в том случае, если она подключена к системе защитного заземления, выполненной в соответствии с предписаниями.

Очень важно проверить соблюдение этого основополагающего условия обеспечения электробезопасности, а в случае сомнения поручите специалисту-электрику проверить домашнюю электропроводку.

Фирма Miele не может нести ответственности за повреждения, причиной которых является отсутствие или обрыв защитного заземления (например, поражение электрическим током).

Указания по безопасности и предупреждения

- ▶ Не допускается подключение гладильной машины к электросети через удлинитель или разветвительную штепсельную розетку, так как такие устройства не могут обеспечить необходимую безопасность (например, возникает опасность перегрева).
- ▶ Гладильная машина соответствует предписанным правилам техники безопасности. Неквалифицированный ремонт может стать для потребителя причиной непредусмотренных опасностей, за которые производитель не может нести ответственности. Ремонтные работы могут проводиться только авторизованными фирмой Miele специалистами.
- ▶ Вышедшие из строя детали конструкции должны заменяться только на оригинальные запчасти Miele. Только при использовании этих деталей мы гарантируем, что требования по технике безопасности будут выполнены в полном объеме.
- ▶ Гладильная машина может считаться отсоединенной от электросети, если:
 - сетевая вилка машины вынута из сети, или
 - выключен предохранитель на электрощитке, или
 - полностью вывернут резьбовой предохранитель на электрощитке.
- ▶ Не повреждайте, не удаляйте, не нарушайте устройства защиты и элементы управления гладильной машины.
- ▶ Начать эксплуатировать гладильную машину можно будет только тогда, когда будут смонтированы все снятые части внешней облицовки и таким образом исключена возможность прикосновения к токопроводящим или вращающимся узлам машины.
- ▶ Размещение и подключение этой гладильной машины на нестационарных объектах (например, на судах) должно быть выполнено только специализированной организацией/специалистами, если они обеспечат условия для безопасной эксплуатации прибора.

Надлежащая эксплуатация

- ▶ При пользовании гладильной машиной всегда носите плотно облегающую одежду. Свисающие рукава, завязки передника, шарфы и галстуки могут намотаться на валик.
- ▶ Перед использованием гладильной машиной снимайте кольца, браслеты, цепочки и часы.
- ▶ Когда гладильная машина нагрета, возникает опасность ожога:
 - при прикосновении к прижимной стенке,
 - если Вы просунете пальцы между прижимной стенкой и гладильным валиком (например, чтобы направить или разровнять белье) и одновременно нажмете ногой на педаль.

Указания по безопасности и предупреждения

► При включенном режиме парообразования нельзя открывать крышку резервуара с водой. Возникает опасность ожога нагретой водой.

► Не разрешайте детям играть в непосредственной близости от гладильной машины или самостоятельно пользоваться ей.

► Никогда не пользуйтесь только дистиллированной водой. Она вызывает точечную коррозию резервуара для воды.

► Запрещается класть белье на нагретую прижимную стенку. Возможно возгорание!

► Используйте откидную вешалку для белья. Она служит только для развешивания белья. Сразу после окончания работы ее необходимо вернуть в исходное положение. Нельзя нажимать на откинутую вешалку, это опасно тем, что гладильная машина может потерять равновесие и упасть.

► Выключайте гладильную машину перед тем, как вынуть штепсельную вилку из розетки.

► Не тяните за соединительный провод! Следует брать за штепсельную вилку.

► Запрещается размещать соединительный провод на нагретой прижимной стенке. При повреждении кабеля возникает опасность поражения электрическим током!

Для намотки провода используйте расположенное на гладильной машине специальное приспособление.

► Нельзя оставлять гладильную машину в помещении с температурой воздуха ниже 0 градусов. Замерзшая в резервуаре и в шланге подачи пара вода может вывести машину из строя.

Использование принадлежностей

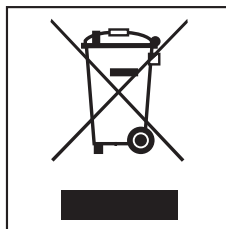
► В прибор могут быть встроены дополнительные принадлежности, если на это имеется особое разрешение фирмы Miele. При установке и встраивании других деталей будет утрачено право на гарантийное обслуживание, а также может произойти потеря гарантированного качества работы прибора.

Утилизация транспортной упаковки

Упаковка предохраняет прибор от повреждений при транспортировке. Она сделана из легко утилизируемых экологически чистых материалов, предназначенных для переработки и многократного использования. Это позволяет экономить сырье и снизить накопление отходов. По возможности утилизируйте упаковку без вреда для окружающей среды.

Утилизация отслужившего прибора

Отслужившие электрические и электронные приборы часто содержат ценные компоненты. В то же время материалы приборов содержат вредные вещества, необходимые для работы и безопасности техники. При неправильном обращении с отслужившими приборами или их попадании в бытовой мусор такие вещества могут нанести вред здоровью человека и окружающей среде. Поэтому не рекомендуется выбрасывать отслужившие приборы вместе с обычным бытовым мусором.



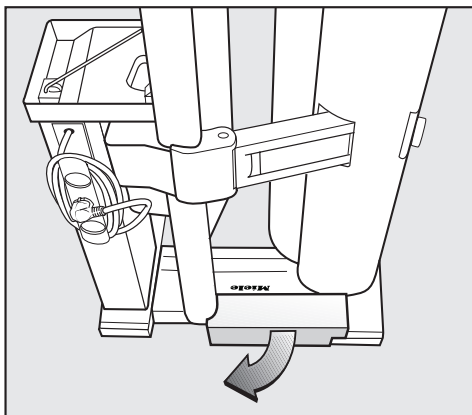
Рекомендуем Вам сдать отслуживший прибор в пункт приема и утилизации электрических и электронных приборов.

До момента отправления на утилизацию отслуживший прибор должен храниться в безопасном для детей состоянии.

Транспортировка

Транспортировочное крепление

Удаляйте транспортировочное крепление только после установки гладильной машины на ролики.

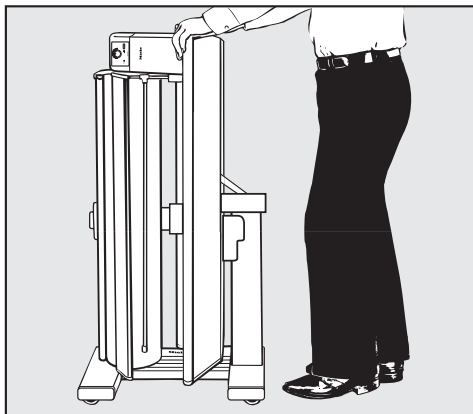


■ Снятие транспортировочного крепления

Сохраните транспортировочное крепление! Его необходимо будет снова установить перед транспортировкой (например, при переезде) при сложенной гладильной машине.

Передвижение и раскрытие

Гладильная машина оснащена четырьмя роликами.

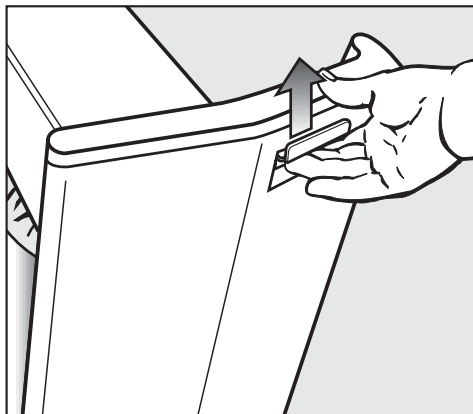


- Беритесь за бельевой стол и двигайте или тяните машину перед собой.

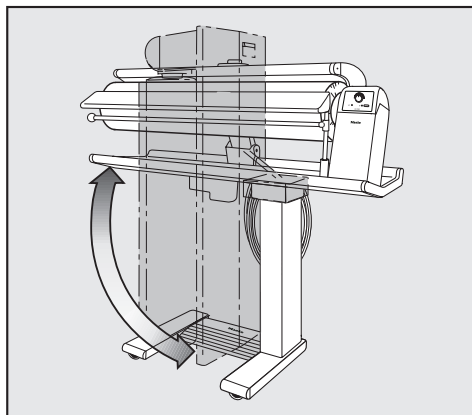
Для преодоления препятствий (краев ковров или дверных порогов), а также для изменения направления движения:

- слегка наклоняйте гладильную машину.

Гладильную машину можно двигать как в сложенном, так и в раскрытом виде.



- Потяните за отпирающую защелку, расположенную справа сзади под бельевым столом, крепко при этом его удерживая.



- Поверните верхнюю часть гладильной машины до упора в горизонтальное или вертикальное положение. Только завершив поворот, отпустите отпирающую защелку.
- Для того чтобы при складывании и транспортировке машины из нее не вытекала вода, крышка емкости для воды должна быть всегда плотно завернута.

Подключение

Электроподключение

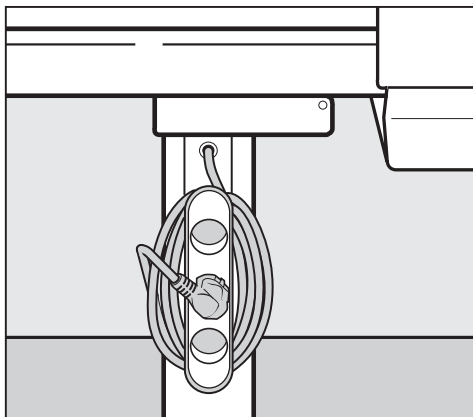
Гладильная машина оснащена штепсельной вилкой для подключения к розетке с заземлением, имеющей следующие технические характеристики: 220-240 В, 50-60 Гц.

Данные по потребляемой мощности и предохранителям Вы найдете на типовой табличке.

Для повышения безопасности VDE в своей директиве DIN VDE 0100 Часть 739 рекомендует предварительное подключение к схеме защиты от аварийных токов и напряжений с током отключения 30 мА (DIN VDE 0664).

Подключение

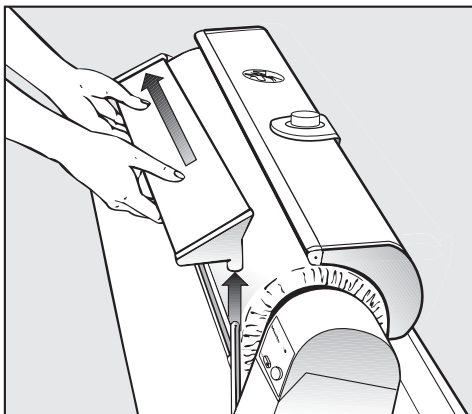
Соединительный кабель находится под гладильным столом.



- Размотайте кабель. Но пока еще не вставляйте вилку в розетку.

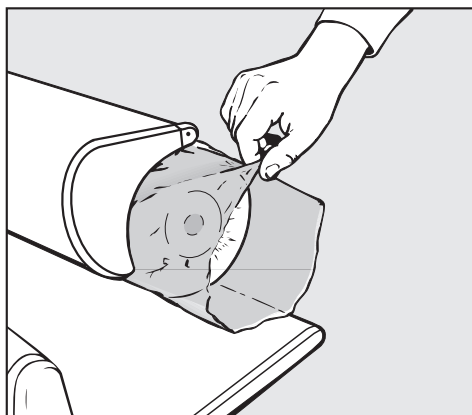
Перед первым вводом в эксплуатацию:

Гладильный валик обтянут защитной пленкой, чтобы избежать попадания пыли во время транспортировки.

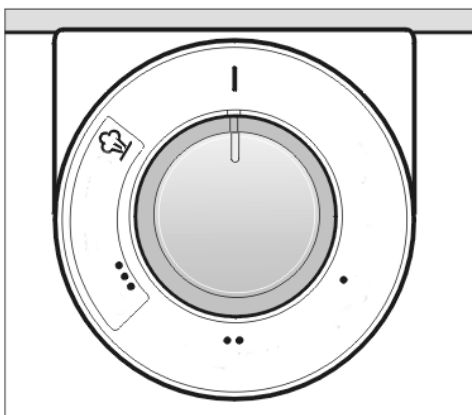


- Снимите направляющую планку. Сначала поднимите направляющую планку со стороны правого держателя, а затем потяните наружу с левой стороны валика.

Как только Вы вставите штепсельную вилку в розетку и включите гладильную машину, прижимная стенка автоматически поднимется. Затем снимите, пожалуйста, защитную пленку.



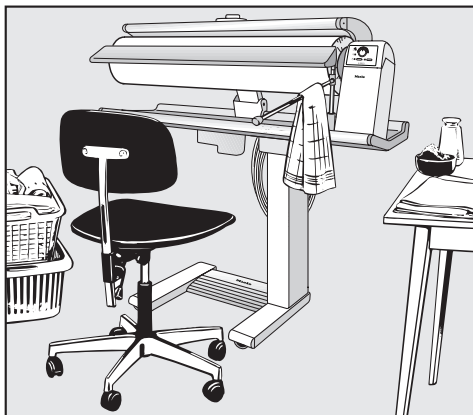
- Снимите защитную пленку с гладильного валика.



- Находящуюся в принадлежности клейкую ленту приклейте вокруг регулятора температуры.

Перед использованием

Рабочее место



Проследите, чтобы машина была в горизонтальном состоянии, тем самым Вы обеспечите равномерное поступление пара.

Вам необходимы будут регулируемый по высоте стул и вешалки для отглаженного белья.

В пределах досягаемости должны стоять:

- Слева от гладильной машины - корзина с подготовленным бельем,
- Справа от гладильной машины - столик для выглаженного белья.

Сорочки, пиджаки, блузки и т.д. необходимо сразу вешать на плечики.

Мелкие изделия можно вешать на откидную вешалку.

Подготовьте сосуд с водой для увлажнения белья.

Подготовка белья

Правильно подготовленное белье - это залог хороших результатов глажения.

Поэтому перед тем, как гладить, белье необходимо:

- увлажнить
- расправить и разгладить
- рассортировать

Увлажнение при глажении без подачи пара

Белье должно иметь необходимую влажность, только в таком случае гарантируется, что оно - при правильно выбранном температурном режиме - после прохождения через гладильный валик будет хорошо выглаженным и сухим. Поэтому белье необходимо увлажнить, так же как и при ручном глажении; лучше всего сделать это за пару часов до начала глажения, чтобы белье было равномерно увлажнено.

Если имеется сушка для белья, сушите белье по программе "Под уют".

Используйте теплую воду, если недостаточно времени для подготовки белья к глажению или для дополнительного увлажнения.

Дальнейшие рекомендации по необходимой влажности белья

Материал	Рекомендуемая влажность
Шелк	Завернуть во влажную ткань, чтобы не образовались пятна воды
Искусственные материалы, например, дралон, нейлон, перлон и т.д.	Слабое увлажнение
Шерсть (напр. брюки)	Отпаривать под влажной тканью
Хлопок	Слабое увлажнение
Лен	Довольно сильное увлажнение

Накрахмаленное белье следует гладить в последнюю очередь, чтобы остатки крахмала на прижимной стенке не попали на другое белье.

Расправить и разгладить белье

Увлажненное белье расправить, как обычно.

Распрямить пояса, бретели, кайму.

Крупные изделия, например, скатерти, покрывала и простыни сложить по долевой нити, а затем подобрать гармошкой, так их легче всего гладить.

Сортировка

Рассортировать белье по виду и по устойчивости к высокой температуре: после этого можно гладить непрерывно.

Сначала прогладьте изделия из тех материалов, которые чувствительны к высокой температуре, как например нейлон, перлон, искусственный шелк.

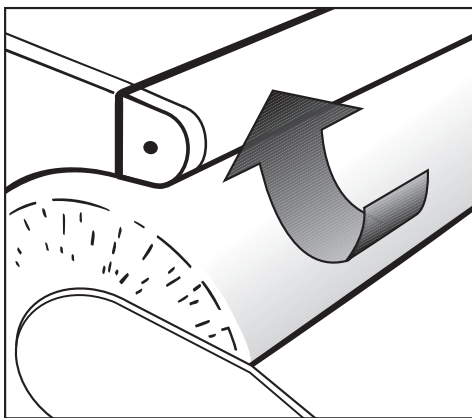
Затем, постепенно повышая температуру - шелк, шерсть, хлопок и лен.

Перед использованием

Проверка работы пальцезащитного устройства

Устройство для защиты пальцев рук - это предохранительное устройство, которое необходимо приводить в действие для проверки работы перед каждым использованием.

- При включенной гладильной машине нажать ногой до упора на педаль
- прижимная стенка прижимается к гладильному валуку.



- Если Вы теперь приподнимете пальцезащитное устройство и будете его удерживать в таком состоянии, гладильный валик должен остановиться, а прижимная стенка подняться.
- Отпустите пальцезащитное устройство и нажмите на педаль управления.
- Прижимная стенка опустится, а валик начнет вращаться.

Первое использование гладильной машины:

На гладильном валике имеется выпуклость высотой 2-3 мм, которую можно ощутить или увидеть. Она не влияет на процесс глажения и выравнивается прим. через 3 часа глажения.

Таким образом, обеспечивается, что нижняя обмотка вала ложится практически без зазоров.

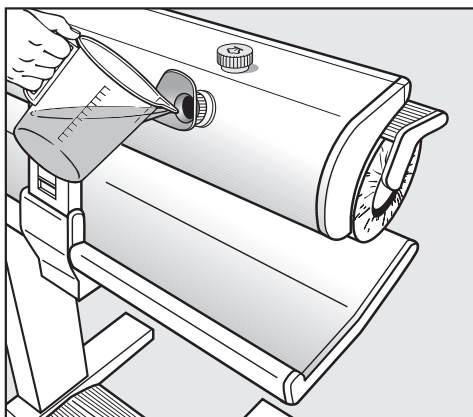
Устройство парообразования

Для глажения сухого или слабо увлажненного белья данная гладильная машина оснащена устройством парообразования.

Глажение с паром или без пара

Гладьте без пара, если Ваше белье достаточно влажное. С паром гладится сухое или чуть влажное белье.

Заполнение резервуара водой



- Перед включением гладильной машины, но после того, как она разложена, наполните резервуар до нижнего края заливного патрубка **водопроводной водой** (прим. 0,8 л).

Не следует использовать стандартную воду для глажения.


- Для упрощения процедуры Вы можете навернуть воронку.



При жесткости водопроводной воды более 17° dH (3 ммоль/л) рекомендуется смешать ее с дистиллированной водой в соотношении 1:1.

⚠ Никогда не пользуйтесь только дистиллированной водой. Она вызывает точечную коррозию резервуара для воды.

Резервуар заполняйте водой так, чтобы уровень воды был не выше нижнего края заливного патрубка.

- Чтобы при складывании машины не выливалась вода, крышка резервуара для воды всегда должна быть надежно привинчена.

Если во время эксплуатации прибора загорелся красным светом индикатор  "Резервуар для воды пуст", то резервуар можно снова наполнить водой.

Если при включенном устройстве парообразования резервуар для воды не будет заполнен, то с интервалом в несколько минут попеременно будут мигать индикаторы  "Пар" и  "Резервуар для воды пуст".

Возможен выброс пара! Крышку отвинчивайте медленно.

- Дождитесь выхода пара из резервуара, только после этого отвинчивайте крышку и наливайте воду.


Устройство парообразования

Возможно, в резервуаре еще остается вода. Ее количество зависит от жесткости воды и образования накипи.

Одного заполнения резервуара водой достаточно примерно на 40 минут глажения с паром. Время нагревания до образования пара составляет примерно 4 минуты. Время нагревания может изменяться при увеличении количества накипи.

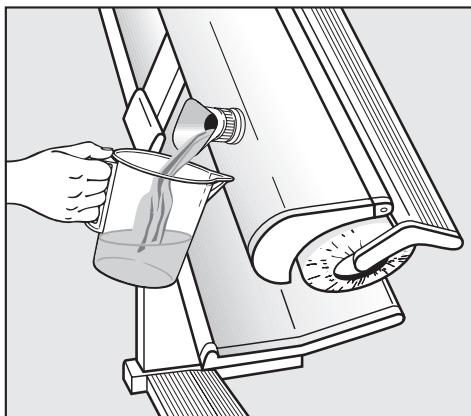
- Если Вы прервали глажение, рекомендуется выключить выключатель пара.

Опорожнение резервуара

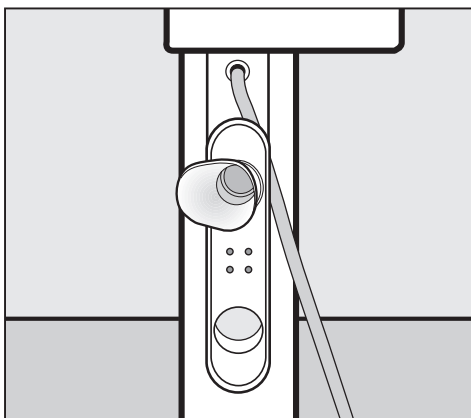
 Опорожняйте резервуар, только когда остыли прижимная стенка и вода в резервуаре.

После глажения рекомендуется опорожнять резервуар. Благодаря этому Вы сможете предотвратить повреждение резервуара содержащимися в воде компонентами (например, хлором, известью, медью).

- Отвинтите крышку заливного патрубку резервуара.
- Для упрощения процедуры Вы можете наверх воронку.

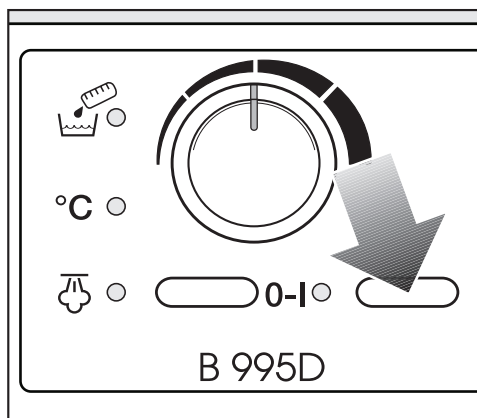


- Медленно наклоните гладильную машину и одновременно подставьте подходящий сосуд (например, мерный стакан) под заливной патрубок. - Дайте воде вытечь. -
- Снова привинтите крышку к заливному патрубку резервуара.



- Воронку после использования вставьте в зажим держателя кабеля.

Включение и выключение



Гладильная машина включается и выключается с помощью выключателя **I-O**.

Для включения

- Нажмите выключатель **I-O**
- загорается индикатор слева рядом с выключателем.

Для выключения

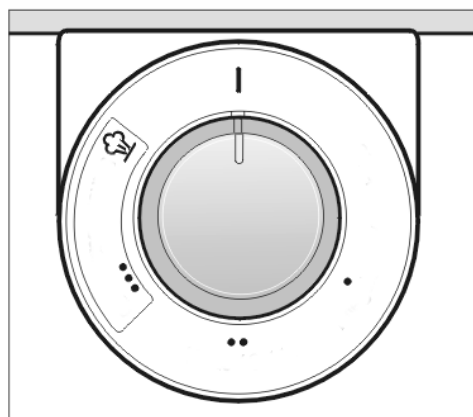
- Нажмите и отпустите выключатель **I-O**
- гаснет индикатор слева рядом с выключателем.

Выбор температуры глажения (при глажении без пара)

Температура глажения устанавливается с помощью регулятора температуры.

На шкале регулятора температуры точками обозначены температурные режимы, которые соответствуют международной маркировке по уходу "Глажение".

Вид ткани	Символ	Температура глажения
Деликатная / Синтетика	•	Низкая температура
Шерсть / Шелк	••	Средняя температура
Лен/ Хлопок	•••	Высокая температура
	I	40 - 60°C



- Установите регулятор на нужную температуру.
- Индикатор **°C** "Температура" горит пока прибор нагревается. Он гаснет, когда достигнута выбранная температура.

Для смешанных тканей температура глажения определяется по более восприимчивому к нагреванию волокну. Таким образом, текстильное изделие из смеси полиакрила с хлопком необходимо гладить в режиме **•• Шерсть / Шелк**, а не в режиме для глажения хлопка.

Глажение


Выбор температуры глажения (при глажении с паром)

- Установить регулятор температуры в положение ●●● Хлопок/Лен (высокая температура).


При установке регулятора температуры в положение ● и ●● глажение с паром невозможно.



Включение и выключение устройства парообразования



Установите регулятор температуры в положение ●●●, прежде чем Вы включите устройство парообразования.

Устройство парообразования включается и выключается с помощью выключателя  "Пар".


Для включения

- Нажать кнопку 
 - как только необходимая температура будет достигнута, рядом с кнопкой загорится индикатор.

Если в процессе эксплуатации резервуар для воды опустеет, то индикатор  "Пар" погаснет и загорится красным индикатор  "Резервуар для воды пуст".

Если при включенном парогенераторе резервуар для воды не будет наполнен, то попеременно с интервалом в минуту будут мигать индикаторы  "Пар" и  "Резервуар для воды пуст".

Для выключения

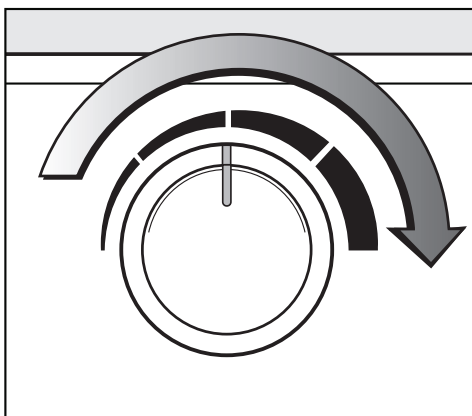
- Нажмите и отпустите выключатель 
 - индикатор рядом с кнопкой погаснет.

Выбор скорости вращения валика

Скорость вращения валика может быть установлена от низкой (ок. 2 м/мин) до высокой (ок. 4,5 м/мин) с 5 уровнями установки.

Низкая скорость облегчает глажение сложно оформленных деталей одежды, например, у сорочек или блузок. Рекомендуется также уменьшать скорость в тех случаях, когда изделие гладят в нескольких направлениях. Обычно достаточно сделать один или два пропуска, чтобы белье стало гладким и сухим.

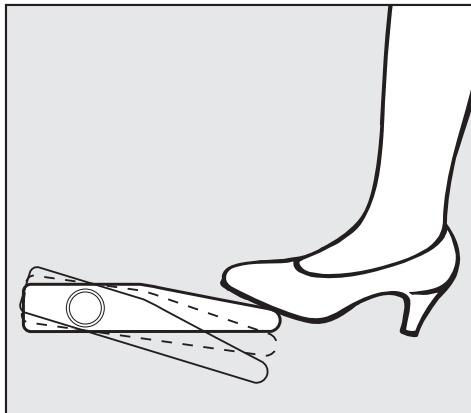
Тонкие, однослойные текстильные изделия, такие как платки или салфетки, могут быть проглажены на более высокой скорости.



- Установите регулятор скорости валика на требуемую скорость.

Глажение


Процесс глажения управляется с помощью педали управления. У нее есть три режима:



- поднятие
- обработка паром
- глажение

Для глажения:

- Полностью нажмите педаль.

 Не касайтесь пространства между прижимной стенкой и валиком. Опасность ожога - Опасность защемления

Для обработки паром:

- Сначала полностью нажмите педаль управления; затем немного приподнимите ногу. Гладильный валик останавливается при поднятой прижимной стенке.

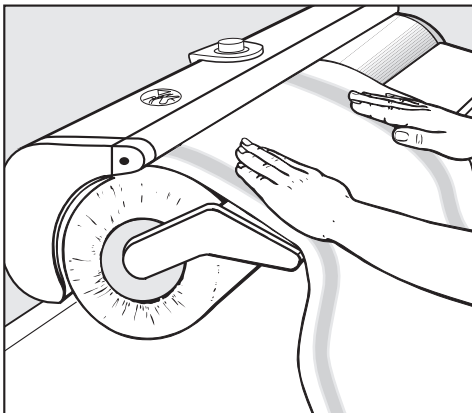
Для поднятия прижимной стенки:

- Уберите ногу с педали.

Глажение

Закладка белья

- Положите белье на направляющую планку по долевой нити и разровняйте его.



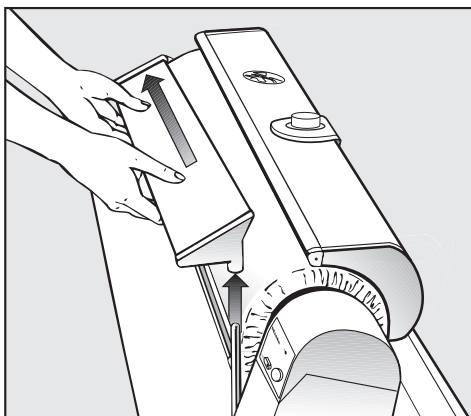
- Затем поверните валик с бельем так, чтобы край изделия мог быть захвачен прижимной стенкой.

Затем:

- нажмите на педаль.

Удаление направляющей планки


Для удобства глажения некоторых вещей Вы можете снять направляющую планку, например, если необходимо погладить женскую юбку.



- Сначала приподнимите направляющую планку со стороны правого держателя, а затем потяните наружу с левой стороны валика.

Откидная вешалка

Для размещения уже отглаженного белья Вы можете использовать откидную вешалку.

 Не давите на откидную вешалку, прибор может опрокинуться.

Рекомендации

Если во время прохождения белья через валик образуются складки: прервите процесс глажения, вытяните изделие обратно и расправьте. При необходимости увлажните белье с помощью влажной губки или салфетки.

По возможности всегда используйте всю ширину валика, тогда поверхность его покрытия сохранится ровной.

Если необходимо погладить небольшое изделие, например, носовые платки, используйте попеременно левую и правую сторону валика.

Изделия с выступающими пуговицами гладьте таким образом, чтобы эти изделия лежали пуговицами к гладильному валику, и пуговицы вдавливались в упругое покрытие валика.

Поверх молний, металлических пуговиц и крючков для защиты мульды следует положить кусок ткани.

Нельзя гладить изделия с сильновыступающими, напр., шарообразными, или нежаропрочными пуговицами (для защиты прижимной стенки от повреждений).

Если Вы почти уже все погладили, то Вы можете поставить регулятор в положение I и затем на остаточном тепле прогладить оставшиеся мелкие изделия.

После глажения

- Выключите гладильную машину.
- Выключите выключатель ☞ "Пар".
- Регулятор температуры установите в положение I.
- Вытащите сетевую вилку из розетки.

Если гладильную машину надо убрать:

- Дайте остыть прижимной стенке.
- Опорожните резервуар для воды.
- Сложите гладильную машину.
- Смотайте кабель.
- Накройте прибор чехлом.

Нельзя ставить гладильную машину в помещение с температурой воздуха ниже 0 °С градусов. Замерзшая в резервуаре вода может вывести машину из строя.

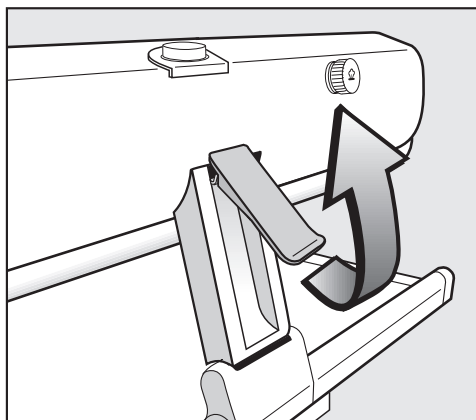
Глажение

Отключение напряжения в электросети

При отключении напряжения в электросети используйте рычаг экстренной разблокировки.

Если во время глажения было отключено напряжение в электросети, прижимная стенка остается лежать на валике. Белье остается зажатым в машине и возникает опасность, что оно опалится.

Чтобы вынуть из гладильной машины зажатое в ней белье:



- Потяните рычаг экстренной разблокировки вверх.
- давление прижима ослабевает, и белье можно, в зависимости от его положения в машине, извлечь движением вперед или вниз.

Когда в сети снова появится напряжение (загорается индикатор сетевого выключателя), опустите рычаг разблокировщика вниз. После этого можно продолжать гладить белье, как обычно.

Пожалуйста, рассматривайте приведенные указания по глажению как "один из множества вариантов". Наверняка после длительного использования машины Вы найдете те способы глажения, которые покажутся Вам более удобными.

Полотенца, салфетки, кухонные полотенца, носовые платки и т.д.

Гладить прямо к направляющей планке, тогда ткань не будет морщиться и ее легко можно будет сложить.

Носовые платки и салфетки подавать по диагонали и, сложив, прогладить еще раз.

Пожалуйста, используйте всю ширину вала!

Скатерти

Скатерти не будут иметь складок, если сначала прогладить середину.



- Скатерти подавайте на глаженье поперек, чтобы концы свисали справа и слева.

- Сложите по ширине.



- Непроглаженную часть полотна прогладьте с обеих сторон на левой стороне вала. Выглаженную среднюю часть оставьте свисать с левого конца вала, тогда не будет непроглаженных мест.
- При необходимости прогладьте еще раз, сложив скатерть.

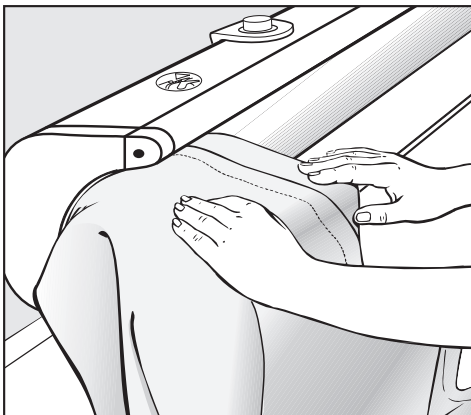
Простыни и пододеяльники

Гладьте так же, как и скатерти, или, если не мешают образовавшиеся при глажении складки, сложите несколько раз по длине и прогладьте.

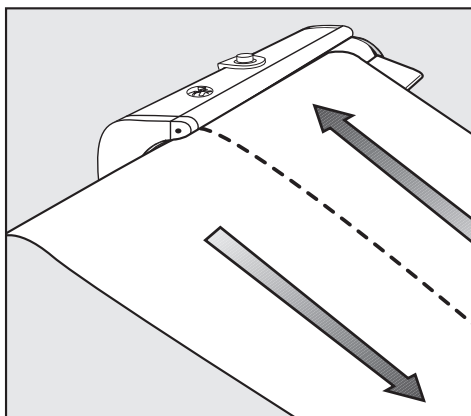
Вышивку и отделку на пододеяльниках прогладьте сначала с лицевой, затем с изнаночной стороны, чтобы вышивка лучше выглядела.

Советы по глажению

Покрывала



- Сначала прогладьте планку с застежкой на левой стороне гладильного валика. Следите за прохождением пуговиц через гладильный валик.



- Гладьте покрывало в двух направлениях.

Наволочки

- Сначала прогладьте планку с застежкой (как при глажении покрывала), затем выгладите всю наволочку с обеих сторон. Если пуговицы находятся со стороны прижимной стенки, не гладьте пуговицы вместе с наволочкой.

Рубашки

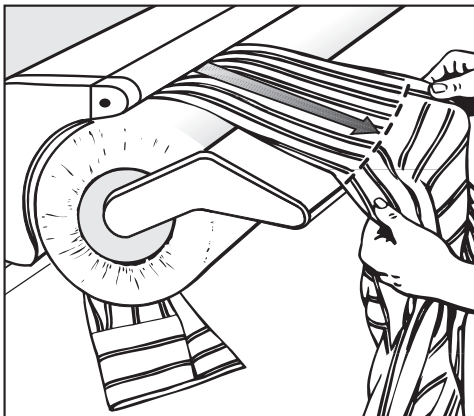
Рубашки гладьте без направляющей планки.

Последовательность глажения:

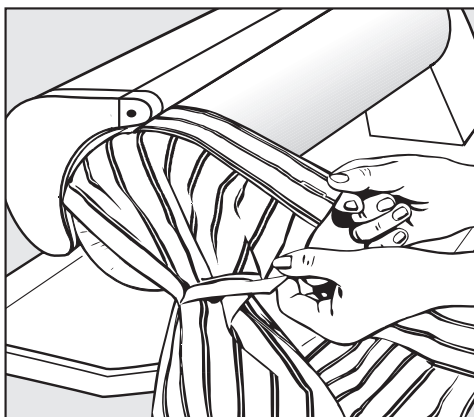
- Рукава с манжетами
- Спинка
- Перед
- Воротничок

Рукава и манжеты

- Распрямите рукав и положите его наискось на гладильный валик. Манжеты сначала не гладьте.



- Прогладьте рукав от манжеты до оката.



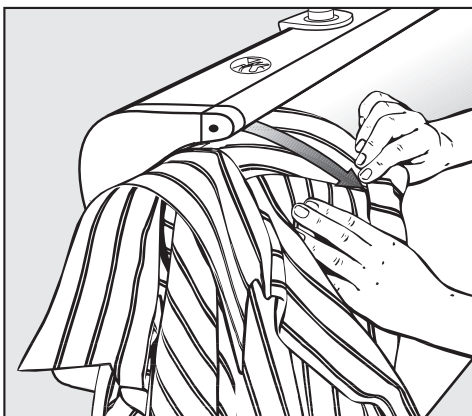
- Прогладьте манжету с обеих сторон с левой стороны валика. Если на манжетах есть отворот, сложите их (петля на петлю) и еще раз прогладьте. Если пуговицы находятся со стороны прижимной стенки, не гладьте пуговицы вместе с манжетой.

Спинка / кокетка

При рубашках с кокеткой:



- Сложите кокетку вдоль шва спинки.
- Рубашку положите под углом на вал и гладьте от левого шва кокетки к воротничку.

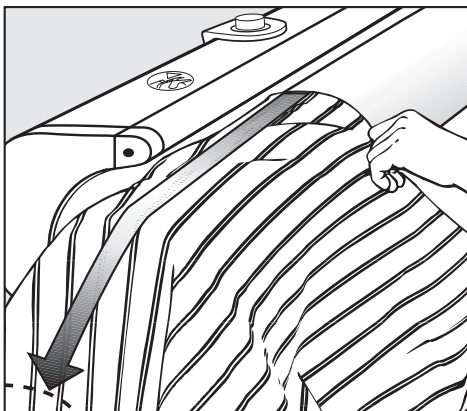


- Затем передвиньте рубашку наружу и гладьте от воротничка к правому шву кокетки.

Советы по глажению

Спинка

Спинку гладят в два приема, от середины к боковым швам.



- Натяните рубашку на гладильный вал лицевой стороной вверх до шва кокетки (для рубашек без кокетки - до шва воротничка) и расправьте спинку.



- Гладьте от середины спинки к боковому шву. Не проглаженные участки до бокового шва гладьте вместе с передней частью.

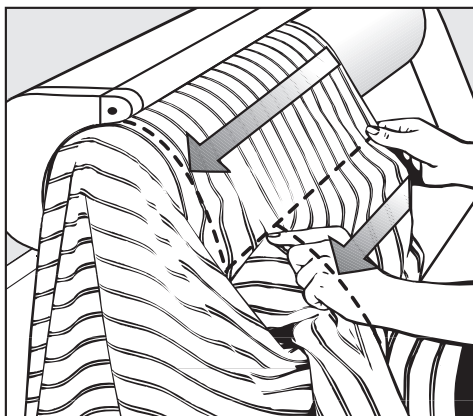
Оставшуюся часть спинки гладьте так же, как и первую, только с обратной стороны.

- Снимите рубашку с вала, поверните и натяните налево.
- Прогладьте оставшуюся часть спинки.

Перед

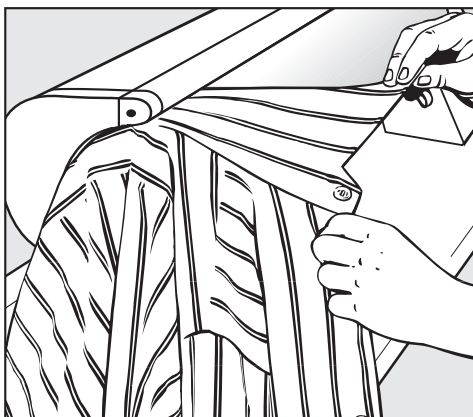
Перед и невыглаженную часть спинки гладят с левой стороны валика от нижнего края к пройме рукава.

- Начинайте с левой стороны переда!



- Рубашку расстегните и гладьте перед вырезом проймы до воротничка.
- Правую сторону переда гладьте так же, только влево.

Воротничок



Воротничок гладьте с обеих сторон на левом конце гладильного вала. Если имеется пуговица, направленная к прижимной стенке, то ее проглаживать не нужно.

- Затем переложите воротничок и прижмите горизонтально.

Ночная рубашка

Рукава, кокетку и спину застегнутой ночной рубашки гладьте, как у обычной рубашки.

Для глажения передней части:

- Ночную рубашку натяните на вал таким образом, чтобы рукава и грудная часть свисали с левой стороны вала.
- Начиная от левого бокового шва, гладьте по кругу до правого бокового шва. При этом, чтобы захватить грудную часть, ночную рубашку отодвигайте и придвигайте, возможно, сложите посередине и сожмите вместе с планкой пуговиц.

- При наличии воротничка гладьте его, как у обычной рубашки.

Пижамы

Куртку пижамы гладьте, как обычную рубашку. У брюк сначала гладьте штанины - по отдельности и на левой стороне вала.

- Одну штанину гладьте с лицевой стороны, другую - с изнаночной.
- Сначала прогладьте нижнюю часть брюк от отворота до шагового шва.
- Затем выверните брюки до среднего шва и прогладьте их до пояса. Разгладьте резиновую вздержку на поясе.

Домашние халаты, рабочие куртки

Домашние халаты и рабочие куртки гладьте так же, как и рубашки.

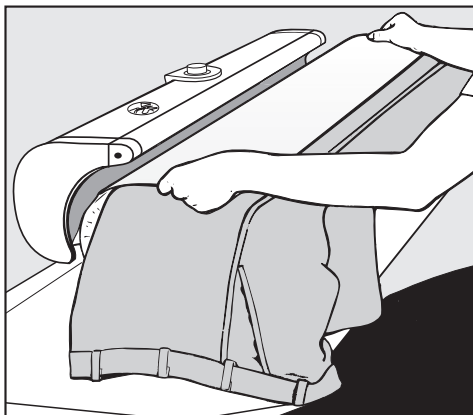
Передники

- Бретельки гладьте рядом друг с другом до клапана кармана и далее через клапан до пояса.
- Затем гладьте фартук или прямо до пояса, или под углом. При этом оставьте клапан свисать с левого конца вала.

Советы по глажению

Отпаривание брюк

- Каждую брючину положите отдельно на вал. Верхняя часть брюк пусть свисает с левой стороны вала.




- Накройте половинку брюк влажной тканью и вращайте рукой валик, пока отпариваемая часть брюк не будет полностью закрыта прижимной стенкой. При отпаривании гладильный валик остается у приведенной прижимной планки.
- Отпарьте подобным образом обе половинки брюк с двух сторон по отдельности.

Отпаривание женских юбок

Работайте без направляющей планки, используйте свободный ход гладильного валика!

- Юбку натяните до пояса на гладильный валик с его свободного конца.
- Накройте юбку сверху влажной тканью.

- Прогладьте всю юбку или складку за складкой.

 При всех работах по чистке вынимайте сетевую вилку из розетки.

Чистка прижимной стенки

Если на прижимной стенке образовались известковые отложения или прилипли частицы крахмала, их можно удалить имеющимися в продаже моющими средствами. Чистить прижимную стенку следует только холодной. Отвинчивание рычага разблокиратора облегчает чистку.

Не используйте крупнозернистые моющие средства!

Чистка корпуса


Корпус можно в зависимости от загрязнения потереть влажной или сухой салфеткой.

Здесь также не пользуйтесь грубыми абразивными средствами!

Чистка резервуара для воды

Появление накипи в резервуаре для воды, обусловленное жесткой водой, можно заметить по небольшому выступлению воды на паровой форсунке. Эти отложения накипи удаляются при полоскании резервуара для воды водой из водопровода.

- Вытащите сетевую вилку из розетки.

 Ополаскивайте резервуар для воды только при холодном приборе!

В зависимости от жесткости используемой воды необходимо промывать резервуар водопроводной водой через каждые 3-10 наполнений.

Стойкие известковые отложения можно удалить с помощью стандартных средств для удаления накипи.

При этом обязательно учитывайте указания по применению, дозировке и времени воздействия изготовителя средства.

- Заполните резервуар для воды наполовину (0,4 л) и **закройте его**.
- Несколько раз рывками прокрутите валик гладильной машины вперед и назад.
- Затем дважды основательно промойте резервуар водопроводной водой, чтобы избежать возможной порчи белья.

Наполнение и опорожнение резервуара см. в главе "Устройство парообразования".

Гладильное полотно

Гладильное полотно состоит на 100% из хлопка с тканым кантом. Оно обернуто вокруг гладильного валика в два слоя для максимального впитывания влаги. При стирке оно садится максимум на 6%, так что его можно снова без труда натянуть на валик. Благодаря закрепленной на валике нижней подмотке (полотно из хлопка) гладильное полотно не соскальзывает с валика. Гладильное полотно при поставке уже предварительно вошено, благодаря чему белье лучше движется.


Если гладильный валик плохо втягивает белье, а также при сильном загрязнении гладильного полотна его можно постирать при 60°C.

После стирки натяните слегка влажное гладильное полотно на валик при холодной прижимной стенке и затем прогладьте полотно насухо.

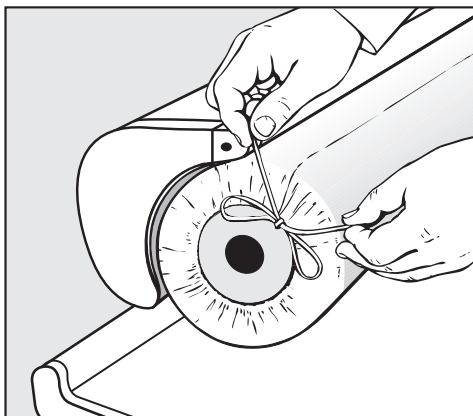
Легкое потемнение гладильного полотна с течением времени является нормальным! Однако, если полотно стало непривлекательным на вид, то его легко заменить.

Гладильное полотно можно купить в специализированном магазине или в сервисной службе Miele.

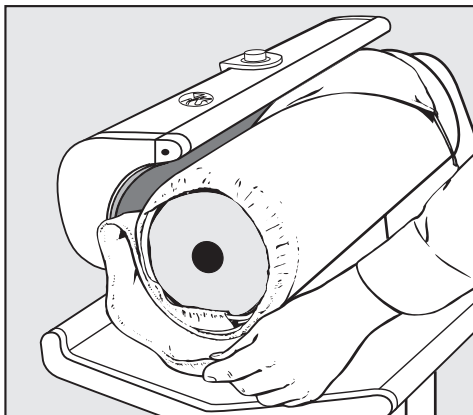
Замена гладильного полотна

 Заменяйте гладильное полотно только при холодной прижимной стенке!

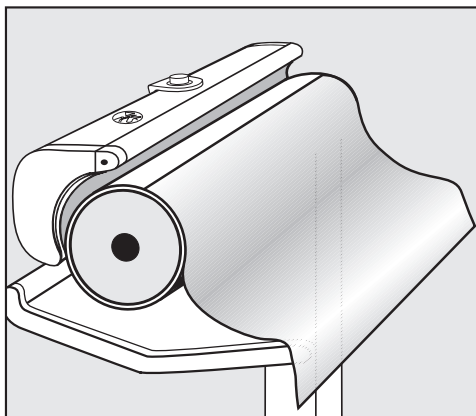
- Снимите направляющую планку.



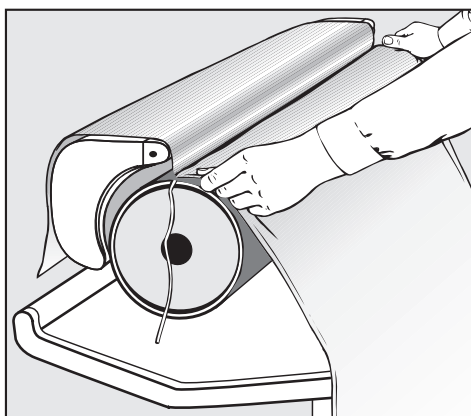
- Развяжите шнурки на левой и правой боковых сторонах гладильного валика.



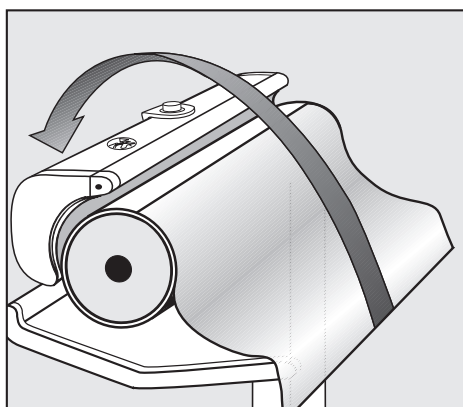
- Размотайте гладильное полотно.



- Полностью раскрутите хлопковое полотно, закрепленное на валу и оставьте его ровно свисать вниз.

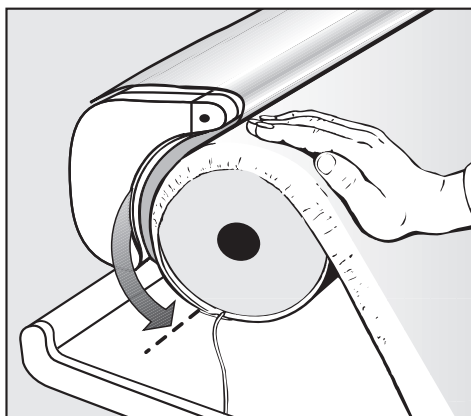


- Положите новое гладильное полотно кромкой на шов (завязки снаружи, швы внутри) и разгладьте его.



- Возьмитесь за обе стороны полотна, ровно натяните и так переложите через прижимную стенку.

Заправочные концы полотна теперь находятся сверху!



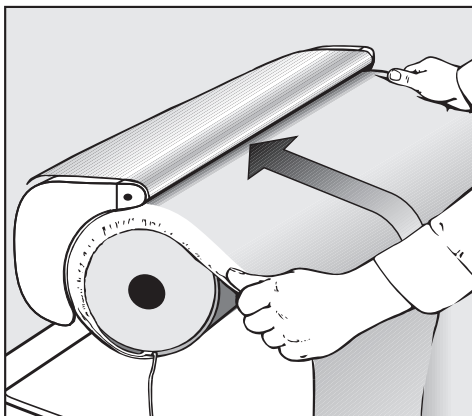
- Гладильный валик поворачивайте в направлении глажения до тех пор, пока заправочные концы не окажутся внизу, см. стрелку.

Уход

- Включите гладильную машину.

При включении гладильной машины прижимная планка сразу же нагревается.

Обязательно поверните регулятор температуры в положение!

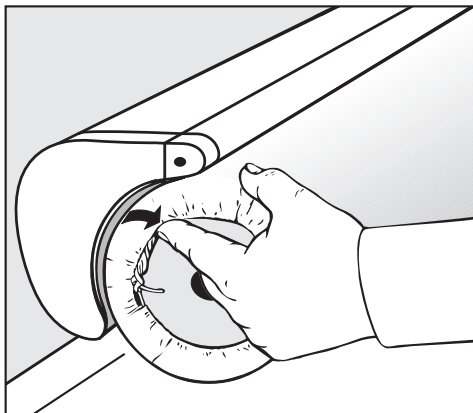


- Нажмите на педаль и "прогладьте" гладильное полотно.

Следите за тем, чтобы завязки не намотались на валик.

После нескольких оборотов гладильного валика, когда край полотна находится как раз под прижимной стенкой:

- Выключите гладильную машину, не убирая ногу с педали. Прижимная стенка остается лежать на валике и крепко удерживает полотно.




- Плотно затяните завязки с левой и правой стороны валика, завяжите их на узел и подоткните под полотно.
- Установите обратно направляющую планку.
- Включите гладильную машину – прижимная стенка поднимется.

Помощь при неполадках




Вы можете самостоятельно устранить большинство помех и неисправностей, которые могут возникнуть при повседневной эксплуатации. Во многих случаях Вы сможете сэкономить время и деньги, так как Вам не придется вызывать мастера из сервисной службы.

Нижеприведенная таблица поможет Вам найти причины возникающих помех или неисправностей и устранить их. Однако, обратите внимание, что:

 Ремонт электроприборов имеют право производить только квалифицированные авторизованные специалисты. Неправильно выполненные ремонтные работы могут стать причиной серьезной опасности для пользователя.

Проблема	Возможная причина	Устранение
Гладильную машину невозможно привести в действие.	Отсутствует электропитание гладильной машины.	Проверьте, - вставлена ли в розетку сетевая вилка, - в порядке ли предохранитель, имеющийся на месте установки.
Плохое втягивание белья.	Грязное гладильное сукно.	Стирайте гладильное сукно при 60°C.
Плохое втягивание белья.	Отложения извести или остатки крахмала на прижимной стенке.	Удалите загрязнения с помощью бытовых чистящих средств.
Плиссировка (образование складок).	Прижимная стенка загрязнена (отложения извести).	Очистите прижимную стенку с помощью бытовых чистящих средств.
Сильно загрязненное гладильное сукно.	Образование отложений	Стирайте гладильное сукно при 60°C.
Отсутствует прижимное давление прижимной стенки.	Приведено в действие устройство экстренной разблокировки.	Опустите рычаг разблокиатора вниз (см. также главу "Отключение напряжения в электросети").

Помощь при неполадках

Проблема	Возможная причина	Устранение
<p>Отсутствует пар. Индикатор  "Пар" гаснет во время глажения.</p>	<p>Температура прижимной стенки для режима глажения с паром слишком низкая.</p>	<p>Установите регулятор температуры в положение ●●● и подождите, пока загорится индикатор.</p>
<p>Отсутствует пар. Индикатор  "Пар" гаснет во время глажения, а индикатор  "Резервуар для воды пуст" горит красным светом.</p>	<p>Резервуар для воды пуст.</p>	<p>Наполните резервуар водой.</p>
<p>Выброс пара из насадок.</p>	<p>Использовалась нечистая водопроводная вода.</p>	<p>Очистите паросборник, ополосните его и наполните водопроводной водой, см. главу "Уход".</p>
<p>Слабый выход воды у паровой насадки.</p>	<p>Отложения извести в резервуаре для воды из-за использования жесткой воды.</p>	<p>Эти отложения можно удалить промыванием резервуара водопроводной водой, см. главу "Уход".</p>

В случае неисправности обратитесь, пожалуйста, в сервисную службу Miele.

Информацию о сервисной службе Miele и условиях гарантии Вы найдете в разделе "Гарантия качества товара".

Сервисной службе необходимо сообщить тип и заводской номер Вашей машины.

Эти данные Вы найдете на типовой табличке впереди с нижней стороны бельевого стола.

Схема подключения находится в бельевом столе спереди справа под пластмассовой крышкой.

Нижеследующая информация актуальна только для Украины:

соответствует требованиям "Технического регламента ограничения использования некоторых небезопасных веществ в электрическом и электронном оборудовании (2002/95/ЕС)"

Постановление Кабинета Министров Украины от 03.12.2008 № 1057

Сертификат (только для РФ)

РОСС DE.ME10.B11941

срок действия с 22.08.2011 по 22.08.2014

ГОСТ Р 52161.2.44-2008

ГОСТ Р 51318.14.1-2006 (р.4)

ГОСТ Р 51318.14.2-2006 (р.5,7)

ГОСТ Р 51317.3.2-2006 (р.6,7)

ГОСТ Р 51317.3.3.-2008

Гарантия качества товара

Уважаемый покупатель!

Гарантийный срок на бытовую технику, ввезенную на территорию страны приобретения через официальных импортеров составляет 24 месяца, при условии использования изделия исключительно для личных, семейных, домашних и иных нужд, не связанных с осуществлением предпринимательской деятельности.

На аксессуары и запасные части, приобретаемые отдельно, не в составе основного товара, гарантийный срок не устанавливается.

Гарантийный срок исчисляется с даты передачи товара покупателю. Пожалуйста, во избежание недоразумений, сохраняйте документы, подтверждающие передачу товара (товарные накладные, товарные чеки и иные документы, подтверждающие передачу товара в соответствии с требованиями действующего законодательства) и предъявляйте их сервисным специалистам при обращении за гарантийным обслуживанием.

В течение гарантийного срока Вы можете реализовать свои права на безвозмездное устранение недостатков изделия и удовлетворение иных установленных законодательством требований потребителя в отношении качества изделия, при условии использования изделия по назначению и соблюдения требований по установке, подключению и эксплуатации изделия, изложенных в настоящей инструкции.

В случае выполнения подключения третьими лицами сохраняйте документы, свидетельствующие об оплате и выполнении услуг по установке и подключению.

Внимание! Каждое изделие имеет уникальный заводской номер. Заводской номер позволяет установить дату производства изделия и его комплектацию. Называйте заводской номер изделия при обращении в сервисную службу Miele, это позволит Вам получить более быстрый и качественный сервис.

В случае устранения сервисной службой Miele неполадок оборудования в период действия гарантийного срока посредством замены детали указанного оборудования, клиент обязан вернуть представителю сервисной службы демонтированную деталь по окончании ремонта (в момент устранения неполадки оборудования).

Сервисная служба Miele оставляет за собой право отказать в гарантийном обслуживании в случаях:

В случае устранения сервисной службой Miele неполадок оборудования в период действия гарантийного срока посредством замены детали указанного оборудования, клиент обязан вернуть представителю сервисной службы демонтированную деталь по окончании ремонта (в момент устранения неполадки оборудования).

Гарантийное обслуживание не производится в случаях:

- Обнаружения механических повреждений товара;
- Неправильного хранения и/или небрежной транспортировки;
- Обнаружения повреждений, вызванных недопустимыми климатическими условиями при транспортировке, хранении и эксплуатации;
- Обнаружения следов воздействия химических веществ и влаги;
- Несоблюдения правил установки и подключения;
- Несоблюдения требований инструкции по эксплуатации;
- Обнаружения повреждений товара в результате сильного загрязнения;
- Обнаружения повреждений в результате неправильного применения моющих средств и расходных материалов или использования не рекомендованных производителем средств по уходу;
- Обнаружения признаков разборки, ремонта и иных вмешательств лицами, не имеющими полномочий на оказание данных услуг;
- Включения в электрическую сеть с параметрами, не соответствующими ГОСТу, ДСТУ;
- Повреждений товара, вызванных животными или насекомыми;
- Противоправных действий третьих лиц;

Гарантия качества товара

- Действий непреодолимой силы (пожара, залива, стихийных бедствий и т.п.);
- Нарушения функционирования товара вследствие попадания во внутренние рабочие объемы посторонних предметов, животных, насекомых и жидкостей.

Гарантийное обслуживание не распространяется на:

- работы по регулировке, настройке, чистке и прочему уходу за изделием, оговоренные в настоящей Инструкции по эксплуатации;
- работы по замене расходных материалов (элементов питания, фильтров, лампочек освещения, мешков-пылесборников, и т.д.), оговоренные в настоящей Инструкции по эксплуатации.

Недостатками товара не являются:

- запах нового пластика или резины, издаваемый товаром в течение первых дней эксплуатации;
- изменение оттенка цвета, глянца частей оборудования в процессе эксплуатации;
- шумы (не выходящие за пределы санитарных норм), связанные с принципами работы отдельных комплектующих изделий, входящих в состав товара:
 - вентиляторов
 - масляных/воздушных доводчиков дверей
 - водяных клапанов
 - электрических реле
 - электродвигателей
 - ремней
 - компрессоров
- шумы, вызванные естественным износом (старением) материалов:
 - потрескивания при нагреве/охлаждении
 - скрипы
 - незначительные стуки подвижных механизмов
- необходимость замены расходных материалов и быстроизнашивающихся частей, пришедших в негодность в результате их естественного износа.

Сервисные центры Miele

Сервисная сеть Miele включает в себя собственные сервисные центры в Москве, Санкт-Петербурге, Киеве и Алматы, региональных сервисных специалистов Miele и партнерские сервисные центры в регионах. Со списком городов, в которых представлен сервис Miele, Вы можете ознакомиться на интернет-сайте компании:

для России: www.miele.ru

для Украины: www.miele.ua

для Казахстана: www.miele.kz

В случае необходимости сервисной поддержки просим обращаться по телефонам “Горячей линии”, указанным на странице **Контактная информация о Miele**.

Контактная информация о Miele

По всем вопросам, связанным с приобретением техники, приобретением дополнительных принадлежностей и расходных материалов, а также в случае необходимости сервисной поддержки просим обращаться по телефону "Горячей линии".

Российская Федерация

Горячая линия для РФ 8-800-200-29-00 (звонок бесплатный на всей территории РФ)

E-mail: service@miele.ru

Internet: www.miele.ru

Адрес ООО Миле СНГ

125284 Москва,

Ленинградский проспект, 31А, стр.1

Адрес филиала ООО Миле СНГ в г. Санкт-Петербурге

197046 Санкт-Петербург

Петроградская наб., 18 а

Украина

ООО "Миле"

ул. Жилианская 48, 50А, Киев, 01033 БЦ "Прайм"

Тел. 0 800 500290 (звонок со стационарного телефона на территории Украины бесплатный)

(044) 496 03 00

Факс (044) 494 22 85

E-mail: info@miele.ua

Internet: www.miele.ua

Республика Казахстан

ТОО "Миле"

050059, г. Алматы Проспект Аль-Фараби, 13

Тел. (727) 311 11 41

Факс (727) 311 10 42

Горячая линия 8-800-080-53-33

E-mail: info@miele.kz

Internet: www.miele.kz

Другие страны СНГ

По всем вопросам приобретения дополнительных принадлежностей и расходных материалов, а также в случае необходимости сервисной поддержки, просим обращаться к продавцу, у которого Вы приобрели это изделие.

Внимание!

Условия гарантии в данных странах (в силу местного законодательства) могут быть иными.

Уточнить условия гарантии можно у продавца.

Контактные данные продавцов в странах СНГ можно получить в контактном центре

ООО Миле СНГ

Тел. +7 (495) 745 89 90

Факс + 7 (495) 745 89 84

E-mail: info@miele.ru

Технические характеристики

Высота	95,9 (сложенная 105,2) см
Ширина	98,5 (сложенная 50) см
Глубина	38,0 см
Вес	39 кг
Макс. давление на пол	382 Н
Объем резервуара	0,8 л
Напряжение	АС 220 - 240V 50-60 Hz
Потребляемая мощность	3,8 kW
Предохранитель	16 А
Справочные знаки проверки	VDE, защита от радиопомех

Miele

Производитель:

Миле & Ци. КГ, Карл-Миле-штрассе, 29, 33332 Гютерсло, Германия
Miele & Cie. KG, Carl-Miele-Straße 29, 33332 Gütersloh, Deutschland

Изготовлено на заводе:

Миле & Ци. КГ, Индустриештрассе, 3, 31275 Лерте, Германия
Miele & Cie. KG, Industriestr. 3, 31275 Lehrte, Deutschland

Импортеры:

ООО Миле СНГ
Российская Федерация и
страны СНГ
125284 Москва,
Ленинградский пр-т, д. 31а, стр. 1
Телефон: (495) 745 8990
8 800 200 2900
Телефакс: (495) 745 8984

ООО "Миле"
ул. Жилианская 48, 50А
01033 Киев, Украина
Телефон: + 38 (044) 496 0300
Телефакс: + 38 (044) 494 2285

Internet: www.miele.ua
E-mail: info@miele.ua



Internet: www.miele.ru
E-mail: info@miele.ru

ТОО Миле
Казахстан
050059, г. Алматы
Проспект Аль-Фараби, 13
Тел. (727) 311 11 41
8-800-080-53-33
Факс (727) 311 10 42



ME10



www.miele-shop.com

Возможны изменения/4112

M.-Nr. 07 660 284 / 00

CE